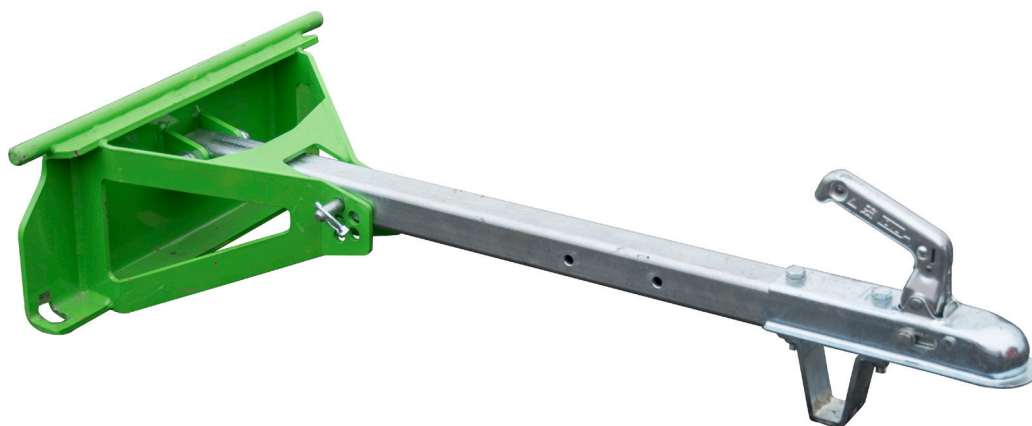


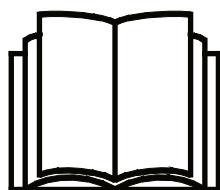
AVANT®

Bruksanvisning för arbetsredskap



Dragstång

Produktnummer A37481



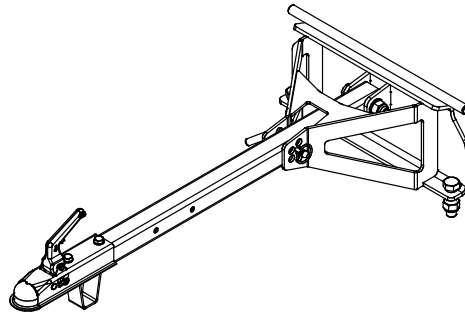
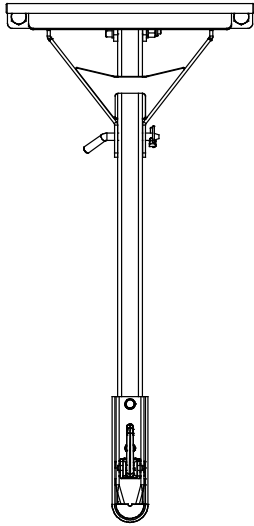
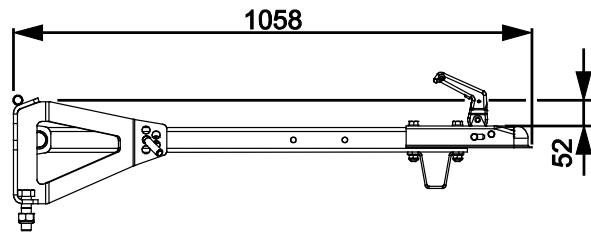
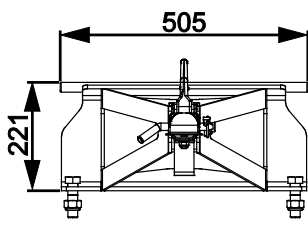
Läs bruksanvisningen noga innan redskapet tas i bruk och följ alla anvisningar.

Spara anvisningen för senare behov.

Tillverkare:

AVANT[®]
AVANT TECNO OY
e-mail: sales@avanttecno.com

Ylötie I
33470 YLÖJÄRVI
FINLAND
Tel. +358 3 347 8800
Fax +358 3 348 5511



INNEHÅLL

1. FÖRORD	4
Varningssymboler i denna handbok.....	5
2. AVSETT ANVÄNDNINGSAVSELDAMÅL	6
3. SÄKERHETSANVISNINGAR FÖR ANVÄNDNING AV ARBETSREDSKAPET	7
3.1 Personlig skyddsutrustning.....	8
3.2 Säker stopprocedur	8
4. TEKNISKA SPECIFIKATIONER	9
4.1 Redskapets säkerhetsdekalering och huvudkomponenter.....	9
5. KOPPLA ARBETSREDSKAPET	11
5.1 Montering av ett redskap på dragstången	11
6. ANVÄNDA REDSKAPET	12
6.1 Kontroller före användning.....	12
6.2 Transport av last.....	13
6.3 Justering av draghöjden.....	13
6.4 Arbeta på ojämna underlag.....	14
6.5 Förvaring av redskapet.....	14
7. UNDERHÅLL OCH SERVICE	15
7.1 Rengöra arbetsredskapet	15
7.2 Inspektion av metallkonstruktioner.....	15
8. NÄR MASKINEN ÄR FÖRBRUKAD	16
9. GARANTIVILLKOR	17

I. Förord

Avant Tecno Oy vill tacka dig för att du har köpt det här arbetsredskapet till din Avant-lastare. Det har utformats och tillverkats baserat på många års erfarenhet inom produktutveckling och tillverkning. Genom att bekanta dig med den här handboken och följa anvisningarna, säkerställer du din egen säkerhet och säkrar tillförlitlig drift av och en lång livslängd för utrustningen. Läs anvisningarna noggrant innan du börjar använda utrustningen eller utför underhåll på den.

Syftet med denna handbok är att hjälpa dig med:

- att manövrera utrustningen på ett säkert och effektivt sätt
- att upptäcka och förebygga eventuella farliga situationer
- att hålla utrustningen i gott skick och säkerställa en lång livslängd för den

Med dess anvisningar kan till och med en oerfaren användare använda arbetsredskapet och lastaren på ett säkert sätt. Handboken innehåller viktiga anvisningar också för erfarna AVANT-operatörer. Se till att alla personer som använder lastaren har fått tillräcklig handledning och att de har bekantat sig med handböckerna för lastaren, varje arbetsredskap som används och samtliga säkerhetsanvisningar innan utrustningen tas i bruk. Det är förbjudet att använda utrustningen för andra ändamål eller på något annat sätt än vad som beskrivs i den här handboken. Ha den här handboken nära till hands under utrustningens hela livslängd. Om du säljer eller överlämnar utrustningen till en tredje part, ska du se till att överlämna den här handboken till den nya ägaren. Om handboken går förlorad eller skadas, kan du begära en ny från din lokala Avant-återförsäljare eller från tillverkaren.

Utöver säkerhetsanvisningarna som finns i den här handboken, måste du efterleva alla arbetsskyddsförordningar, lokala lagar och andra regler rörande användningen av utrustningen. Särskild uppmärksamhet ska fästas på de regler som gäller användning av utrustningen på allmänna vägområden. Kontakta din Avant-återförsäljare för mer information om lokala regler innan du använder lastaren på allmänna vägar.

Kontakta din lokala AVANT-återförsäljare beträffande eventuella frågor, reervdelar eller några som helt problem som kan uppstå i samband med driften av din maskin.

Den här handboken är en översättning av de ursprungliga anvisningarna på engelska. På grund av fortlöpande produktutveckling, kan en del detaljer i den här handboken skilja sig något från din utrustning. Bilderna i den här handboken kan visa tillvalsutrustning eller funktioner som för närvarande inte är tillgängliga. Vi förbehåller oss rättigheten att utan föregående meddelande ändra innehållet i den här handboken. Copyright © 2021 Avant Tecno Oy. Alla rättigheter förbehålles.

Varningssymboler i denna handbok.

Följande varningssymboler används i den här handboken. De indikerar faktorer som måste tas hänsyn till, detta för att minska risken för personskador och skador på egendom:



VARNING VARNINGSSYMBOL

Denna symbol betyder: **“Varning, var uppmärksam! Det handlar om din säkerhet!”**

Läs noggrant meddelandet som följer, det varnar för en omedelbar risk som kan ge upphov till allvarliga personskador.

Varningssymbolen och tillhörande säkerhetsmeddelande indikerar viktig information om säkerhet i denna handbok. Den används för att rikta uppmärksamheten på instruktioner som rör din personliga eller andras säkerhet. Var uppmärksam när du ser denna symbol, det handlar om din säkerhet, läs noggrant meddelandet som följer och informera även andra operatörer.

FARA

Detta signalord betecknar en farlig situation som, om den inte undviks, kommer att orsaka dödsfall eller allvarliga personskador.

VARNING

Detta signalord betecknar en potentiellt farlig situation som, om den inte undviks, kan orsaka dödsfall eller allvarliga personskador.

OBSERVERA

Detta signalord används när mindre skador kan uppstå om instruktionerna inte följs ordentligt.

OBS!

Detta signalord indikerar information om korrekt användning och underhåll av utrustningen.

Underlåtenhet att iaktta anvisningarna som symbolen indikerar, kan leda till att utrustningen går sönder eller andra egendomsskador.

3. Säkerhetsanvisningar för användning av arbetsredskapet

Tänk på att säkerheten beror på flera faktorer. Kombinationen av lastare och redskap är mycket kraftfull och felaktig eller vårdslös användning eller underhåll kan orsaka allvarliga personskador eller skador på egendom. På grund av detta måste alla maskinförare noggrant läsa instruktionsböckerna och bekanta sig med korrekt användning av både lastaren och redskapet innan idrifttagande. Använd inte redskapet om du inte helt har bekantat dig med dess användning och därmed sammanhängande risker.



FARA

Missbruk, vårdslös användning eller användning av ett redskap som är i dåligt skick kan orsaka risk för allvarliga skador. Bekanta dig med lastarens kontroller, rätt kopplingsförfarande och korrekt sätt att manövrera redskapet på ett säkert område. Lär dig särskilt hur man stannar och stänger av utrustningen på ett säkert sätt. Läs alla säkerhetsföreskrifter noggrant.

Läs alla säkerhetsanvisningar noggrant innan du hanterar arbetsredskapet



VARNING

- När du fäster ett redskap på dragstången **ska du se till att låsbultarna i dragstångens snabbkopplingsfäste är i den lägre positionen och att de har låst redskapet vid dragstången.** Lyft eller flytta aldrig ett olåst redskap.
- Dragstång är utformad för att användas av en operatör åt gången. Låt inte andra komma i närheten av utrustningens riskområde när den används.
- Transportera alltid redskapet så lågt som möjligt för att bibehålla en låg tyngdpunkt.
- Se till att den är helt låst på dragkroken.
- Säkerställ tillräcklig ventilation vid manövrering inomhus. Manövrera inte lastaren i slutna utrymmen, oavsett motor- eller bränsletyp. Avgashalterna kan stiga till skadliga nivåer.
- Håll lastarens leder raka när du hanterar tunga laster. När du vänder lederna, kan det hända att lastaren tippas framåt.
- Se till att ytan klarar av den totala lasten. Följ även anvisningarna för inställning av korrekt däcktryck.
- Risk för att välta - fara för krosskador - Försök inte att flytta ett okopplat redskap genom att skjuta eller dra det. Använd endast lastaren för att hantera redskapet.
- Se till att ett okopplat redskap är ordentligt uppstöttat och inte oavsiktligt kan förflyttas eller välta.
- Håll uppsikt över omgivningen och eventuella andra personer och maskiner som rör sig i närheten. Andra personer måste hålla ett säkerhetsavstånd på 5 meter. Var uppmärksam på terrängens konturer och andra risker, såsom grenar och träd som kan sticka in i förarhytten, lösa stenar och hala underlag.
- Använd aldrig arbetsredskapet till att lyfta eller transportera personer eller någon som helst arbetsplattform, inte ens tillfälligt.
- Se till att endast använda arbetsredskap i gott skick. Kontrollera arbetsredskapet noggrant med regelbundna intervaller. Modifiera inte arbetsredskapet på ett sätt som äventyrar dess säkerhet. Det är förbjudet att borra hål i arbetsredskapet och det är strikt förbjudet att svetsa eller på annat sätt fästa krokarna eller andra objekt på arbetsredskapet.
- Använd arbetsredskapet endast för dess avsedda syfte. Annat användningsändamål kan skapa onödiga säkerhetsrisker och utrustningen kan skadas.



VARNING

- Se till att lastaren är utrustad med erforderliga säkerhetsanordningar och att de fungerar som de ska. Användning av säkerhetsbälte är ett måste. Om det finns särskilda säkerhetsrisker med driftområdet, ska du använda lämplig säkerhetsutrustning.
- Läs även säkerhetsanvisningarna och anvisningarna om korrekt användning av lastaren i lastarens användarhandbok.

3.1 Personlig skyddsutrustning

Kom ihåg att använda lämplig personlig skyddsutrustning:



- Bullernivån vid förarsätet kan överskrida 85 dB(A), beroende på lastarmodell och driftcykel. Långvarig exponering för högt ljud kan orsaka hörselskador. Bär hörselskydd när du arbetar med lastaren.



- Bär skyddshandskar.



- Bär skyddsskor närhelst du arbetar med lastaren.

3.2 Säker stopprocedur

Säker position för redskapet innan du går nära lastarens bom:



VARNING

Sätt alltid redskapet i en säker position innan du går nära redskapet. En säker position kommer att förhindra oavsiktliga rörelser av redskapet och lastarens bom. Observera att redskapet kan röra sig även om lastarens motor är avstängd. Säker stopprocedur:

- Sänk ned bommen helt och sätt ner redskapet på marken.
- Stäng av lastarmotorn och aktivera parkeringsbromsen.
- Ta ut tändningsnyckeln för att förhindra oavsiktlig start.

4. Tekniska specifikationer

Tabell 2 - Dragstång - Specifikationer

Produktnummer	A37481
Total längd:	1058 mm
Bredd:	505 mm
Förskjutning av redskapet:	1013 mm
Vikt:	25 kg
Dragkapacitet	800 kg
Stödbelastning	75 kg
Kompatibla AVANT lastarmodeller:	Se tabell 1, Avsett användningsändamål

4.1 Redskapets säkerhetsdekaler och huvudkomponenter

Nedan listas de dekaler och märkningar som finns på redskapet. De måste vara synliga och läsbara på utrustningen. Ersätt otydlig eller saknad etikett. Nya etiketter finns tillgängliga via din återförsäljare eller kontaktinformationen som finns på höljet.



VARNING

Se till att alla varningsdekaler är läsbara. Varningsskyltarna innehåller viktig säkerhetsinformation och de hjälper dig att identifiera och komma ihåg faror relaterade till utrustningen. Byt ut skadade eller saknade varningsdekaler med nya.



Avant Tecno Oy Ylötie 1 FIN-33470 YLÖJÄRVI		
TYPE	No.	
kg	Max load	kg
2015	Made in EU www.avanttecno.com	

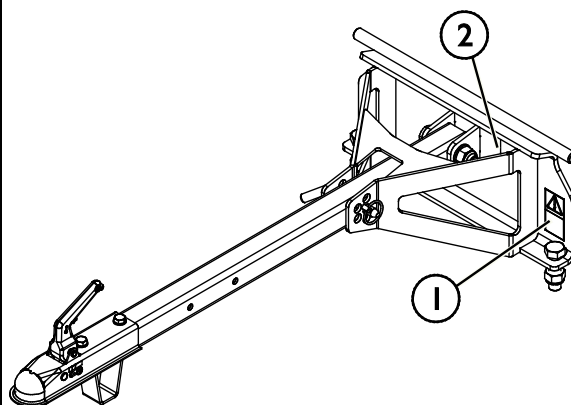
Arbetsredskapets typskylt

A46771

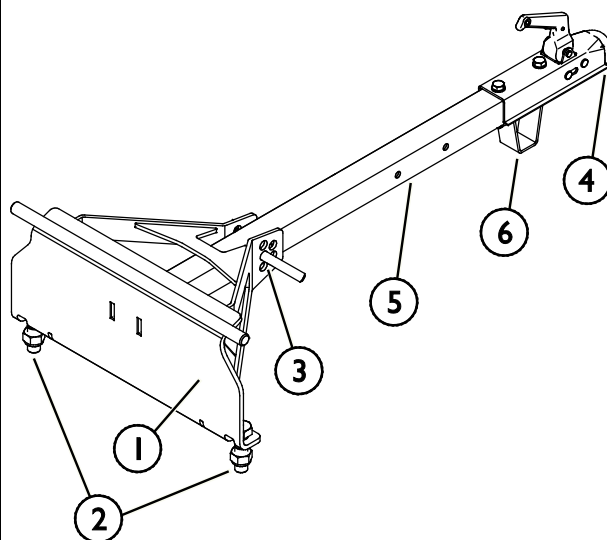
För att fästa en ny dekal: Rengör ytan noggrant för att avlägsna allt fett. Låt det torka helt. Dra av skyddsfilmerna på dekaler och tryck hårt för att fästa. Var försiktig så att du inte rör dekalens lim.

Tabell 3 - Dekalplaceringar och varningsmeddelanden

	Dekal	Varningsmeddelande
1	A46771	Fara för felaktig användning - Läs anvisningarna före användning.
2	A433828	Redskapets typskylt


Tabell 4 - Dragstång - Huvudkomponenter

1	Redskapsfäste för att koppla ett redskap på dragstången
2	Låsbulnar för att låsa ett redskap på dragstången
3	Höjdjustering
4	Koppling
5	Stång
6	Stöd

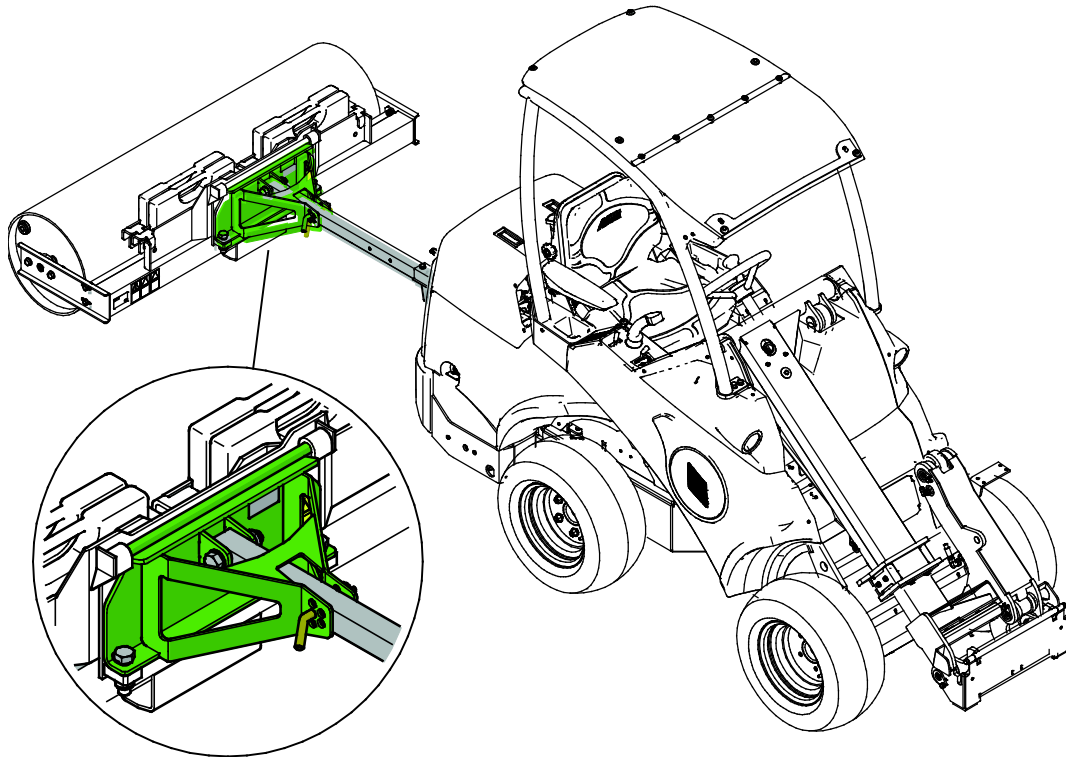


5. Koppla arbetsredskapet

5.1 Montering av ett redskap på dragstången

Att fästa ett redskap på draget är lättast när dragstången först monteras på redskapsfästet. Redskapet kopplas på dragstångens redskapsfäste på liknande sätt som man kopplar till lastarens redskapsfäste.

Se till att alla fyra låspunkter har låsts säkert.



För enkel användning kan du också låta dragstången sitta kvar på redskapet, om den bara ska användas med ett enda redskap.



Klämrisk - Se till att ett olåst redskap inte kan röra sig eller välta. Uppehåll dig inte i utrymmet mellan redskapet och lastaren. Montera redskapet endast på jämna ytor.

Kör och lyft aldrig ett redskapet som inte har låsts.



Säkerställ att lastaren är kompatibel med redskapet. Förutom redskapets mekaniska kompatibilitet måste lastarens stabilitet, eventuell överbelastning av redskapet och lastarens styrsystems kompatibilitet säkerställas. Om du använder redskapet med en lastare som inte är lämplig att använda med den redskapsmodell du har, finns det risk att maskinen välter och att redskapet skadas på grund av överbelastning, förutom riskerna relaterade till okontrollerade rörelser hos redskapet och dess delar. Konsultera din Avant-återförsäljare innan du använder det här redskapet om din lastare inte finns listad i tabell 1 på sidan 6.

6. Använda redskapet

Kontrollera redskapet och arbetsområdet en gång till innan du börjar arbeta och se till att alla hinder har avlägsnats från arbetsområdet. En snabb inspektion av utrustningen och arbetsområdet före användning är ett sätt att säkerställa säkerheten och bästa prestandan.



Undvik att köra över personer - Kontrollera omgivningen innan körning. Håll alltid uppsikt i den riktning lastaren rör sig. Innan du backar bör du alltid se till att åskådare, särskilt barn, befinner sig på ett säkert avstånd för att undvika olyckor.

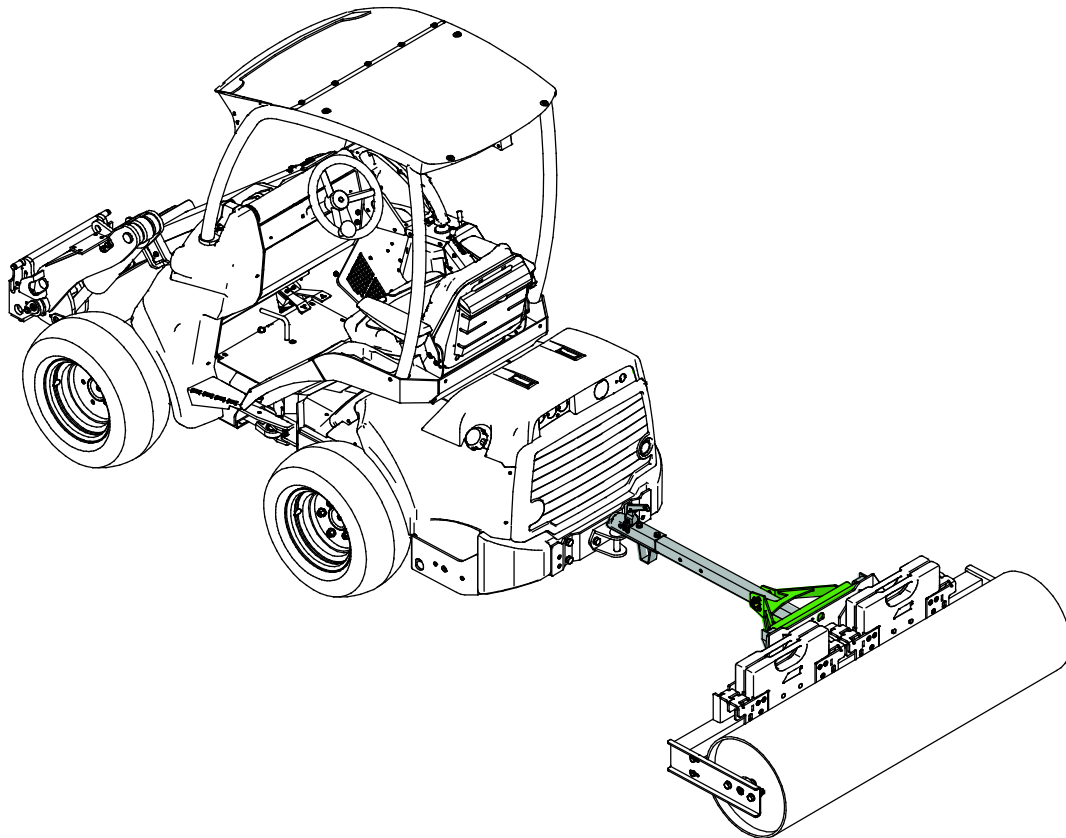
6.1 Kontroller före användning

- Använd endast när alla stift är låsta och säkrade på plats.
- Kontrollera redskapets och lastarens allmänna skick.
- Kontrollera att kulkopplingen är intakt och i gott skick. Använd inte skadad utrustning.
- Se till att markytan är plan och fast nog för säker drift.
- Kör försiktigt i ojämn terräng och observera vilken effekt tung last framtill på lastaren har på lastarens stabilitet och hantering.
- Säkerställ att kringstående håller sig på ett tryggt avstånd när utrustningen används. Låt inte andra vistas i närheten av bommens riskområde eller direkt framför lastaren. Kontrollera dessutom alltid att det är säkert att backa med lastaren. Anta aldrig att kringstående håller sig där du senast såg dem; i synnerhet barn dras ofta till rörlig utrustning.
- Använd endast redskapet och lastarens styranordningar från förarplatsen. Säkerställ att lastaren och redskapet används på ett säkert sätt och för det avsedda ändamålet. Låt inte barn använda utrustningen.
- Använd aldrig lastaren eller redskap under påverkan av alkohol, droger, läkemedel som kan påverka omdömesförmågan eller orsaka sömnhet eller om du av andra medicinska skäl inte är kapabel att använda utrustningen.
- Kom ihåg rätt arbetsmetoder och lämna inte förarplatsen i onödan. Öva på att använda redskapet och dess styrspakar i ett öppet och säkert område. Om du inte är bekant med den specifika lastarmodellen rekommenderas du att öva på användningen av den utan redskap.

6.2 Transport av last

När du transporterar ett redskap med dragstången, se till att redskapet är väl balanserat och stabilt. Lasten måste transporteras på ett lugnt sätt och så lågt och nära lastaren som möjligt, och svängning av lasten måste undvikas.

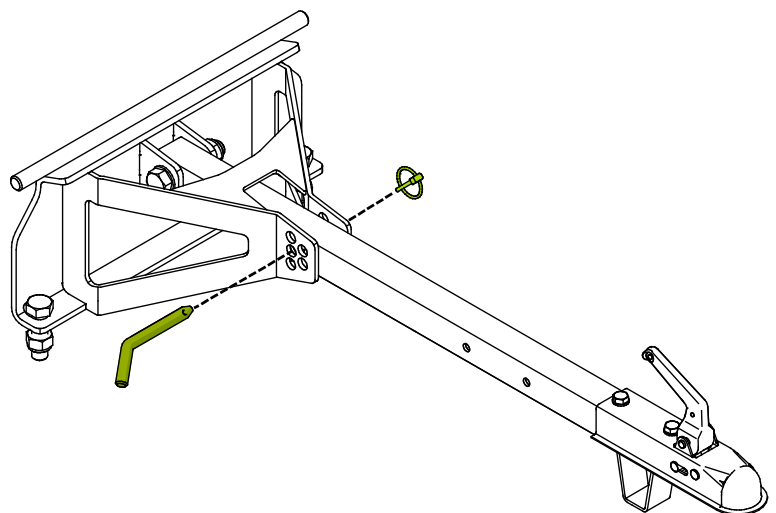
Den maximalt tillåtna belastningen på dragstången är 800 kg. Se också lastarens bruksanvisning för mer information om säker belastning på lastaren under olika driftförhållanden.



6.3 Justering av draghöjden

Dragstångens höjd påverkar direkt hur redskapet följer markytan under bogsering.

Innan du ska bogsera redskapet bör du justera höjden genom att ställa in dragaxelns låsstift till ett av de fem möjliga alternativen parallellt på båda sidor.



6.4 Arbeta på ojämna underlag

Det är nödvändigt att iaktta försiktighet vid användning av utrustningen i lutande terräng och sluttningar. Kör långsamt särskilt på lutande, ojämna och hala ytor och undvik plötsliga ändringar i hastighet och riktning. Manövrera lastarens kontroller med försiktiga och jämna rörelser. Se upp för diken, hål i marken och andra hinder, då kollision med hinder kan orsaka att lastaren stjälpes.

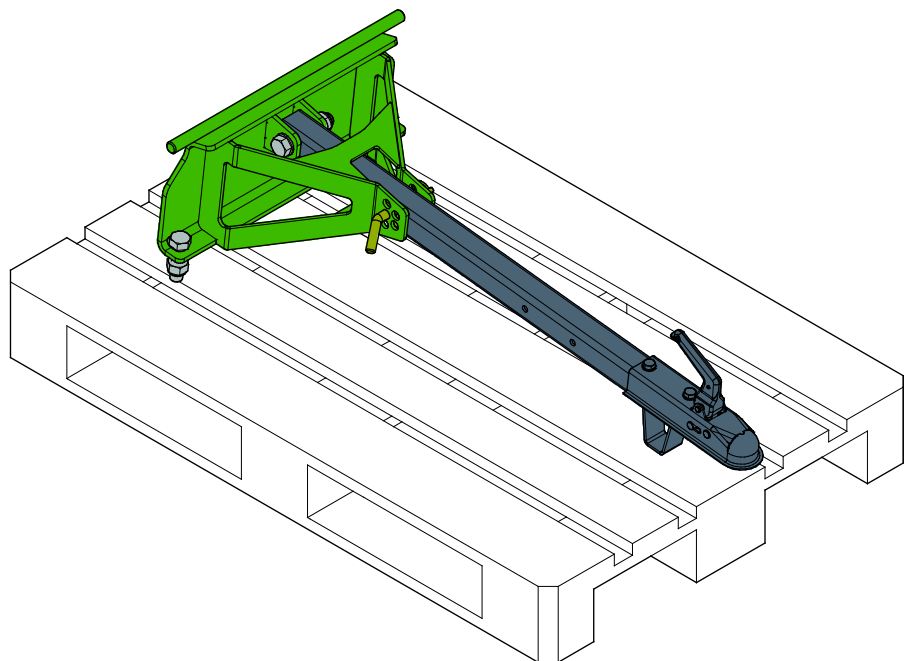
Maximal lyftkapacitet kan inte uppnås på lutande terräng. I horisontellt lutande terräng får lasten aldrig lyftas högt upp. Lastarens ledade ram bör hållas rak vid lyft av tunga laster; om du svänger lastaren under lasthanteringen minskar lastarens stabilitet, vilket i sin tur kan leda till att maskinen stjälpes.

6.5 Förvaring av redskapet

Koppla loss och förvara redskapet på ett jämnt underlag. Redskapet bör helst förvaras på ett ställe där det är skyddat mot direkt solljus, regn och extrema temperaturer.

- Undvik att lämna redskapet stående direkt på marken. Placera det till exempel på tråklossar eller en lastpall.
- Säkerställ att redskapet inte kan komma i rörelse under förvaring.
- Klättra aldrig upp på redskapet.

Förhindra rostskador genom att bättra på lacken där det behövs före längre förvaringsperioder.



7. Underhåll och service

Arbetsredskapet har utformats så att det är så underhållsfritt som möjligt. I det kontinuerliga underhållet ingår regelbunden rengöring och smörjning samt bevakning av arbetsredskapets skick. På grund av krossningsrisken som nedsänkbara maskindelar orsakar ska allt underhållsarbete göras när alla rörliga delar sänkts ned helt och arbetsredskapet ligger mot marken.



FARA

Risk för krosskada - Gå aldrig under upplyft redskap. Säkerställ att redskapet har erforderligt stöd under allt underhåll. Gå aldrig under ett upplyft redskap. Lastarens bom kan plötsligt sänkas under underhåll, även då lastarens motor inte är igång, vilket kan orsaka allvarliga skador. Allt underhåll och all service ska genomföras med arbetsredskapet i nedsänkt, säkert läge.

7.1 Rengöra arbetsredskapet

Rengör arbetsredskapet regelbundet för att undvika ansamling av smuts, vilket är mycket svårare att avlägsna. En högtryckstvätt och mildt rengöringsmedel kan användas för rengöring. Använd inte starka lösningsmedel och spraya inte rengöringsmedlet direkt mot de hydrauliska komponenterna eller etiketterna på arbetsredskapet.

7.2 Inspektion av metallkonstruktioner

Även redskapets metallkonstruktioner måste kontrolleras regelbundet. Kontrollera visuellt för skador och inspektera snabbkopplingsfästena och området runt omkring dem noggrant. Redskapet får inte användas om det är deformerat, sprucket eller trasigt.

Svetsreparationer får endast utföras av professionella svetsare. Vid svetsning får endast metoder och tillsatser som lämpar sig för det stål som redskapet är gjort av användas. Kontakta närmaste serviceställe för mer information om reparationer.

8. När maskinen är förbrukad

Återvinn och kassera redskapet på rätt sätt när det nått slutet av sin livslängd. Demontera redskapet och sortera de olika materialen, t.ex. plast, stål och gummi. Hantera dessa enligt gällande lokala bestämmelser. Dumpa aldrig material ute i naturen.

Återvinn varje typ av material genom att lämna dem till en återvinningsstation. Låt ett avfallshanteringsföretag göra återvinningen, om möjligt.

9. Garanti villkor

Avant Tecno Oy ger arbetsredskap som de tillverkat en garanti på ett år (12 mån) från inköpsdatum.

Garantin omfattar följande reparationskostnader:

- Arbetskostnader om reparationen inte utförs på fabriken.
- Fabriken ersätter felaktiga komponenter eller tillbehör med nya.

Från fall till fall kan det överenskommas med fabriken om att fabriken ersätter kunden priset för komponenter som denne skaffat.

Garantin ersätter inte:

- Vanliga servicearbeten eller reserv- och slitdelar till dessa.
- Skador som orsakas av ovanliga användningsförhållanden eller -sätt, vårdslöshet, ändringar av maskinens konstruktion utan medgivande från Avant Tecno Oy, användning av andra än originaldelar eller bristande underhåll.
- Påföljder av ett fel, såsom att arbetet avbryts eller andra eventuella ytterligare skador.
- Rese- och/eller fraktkostnader på grund av reparation.



AVANT[®]